

ZAWÓR ODPROWIETRZAJĄCY PŁYWAKOWY	КЛАПАН САПУННЫЙ ПОПЛАВКОВЫЙ	AIR RELEASE VALVE
PN16 (1,6 MPa) DN 25	Końnicowy Флянцевый With flanged ends	Fig. 917
PN16 (1,6 MPa) DN 25	Gwintowy Муфтовый With threaded ends	Fig. 918
Max. temperatura pracy / Макс. рабочая температура / Max. working temperature 100°C		

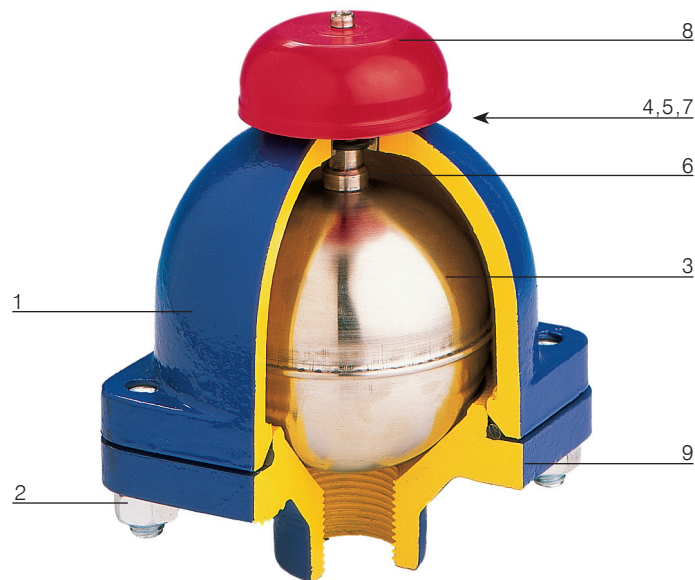


	Fig. 917A Fig. 918A	Fig. 917A Fig. 918A
1. Pokrywa / Крышка / Bonnet	EN-GJL-250	JL 1040
2. Kadłub / Корпус / Body	EN-GJL-250	JL 1040
3. Zespół pływaka / Поплавок / Float	X5CrNi 18-10 1.4301	
4. Wkrętka / Гайка / Screw plug	X20Cr13 1.4021	-
5. Dysza / Сопло / Nozzle	CuZn40Pb2	-
6. Trzpień / Шпindel / Stem	-	X5CrNi18-10 1.4301
7. Tulejka / Втулка / Sleeve	-	
8. Kapturek / Колпак / Cap	ABS	
9. Pierścień uszczelniający / Уплотнительное кольцо / Packing ring	EPDM	

Standard → Fig. 917.06 Fig. 918.

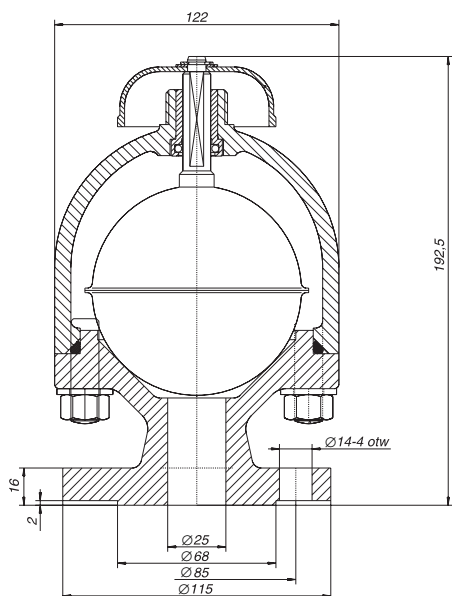


Fig. 917.16

⚖ - 5,0 kg

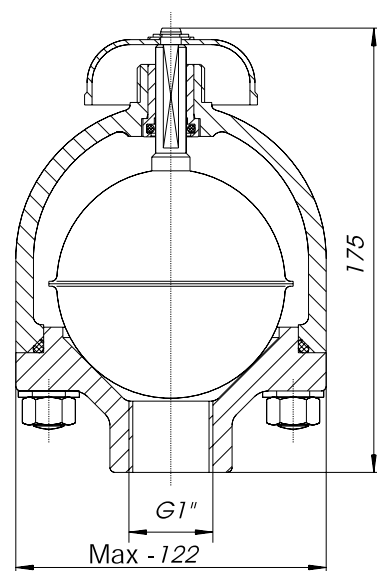


Fig. 918.16

⚖ - 4,7 kg

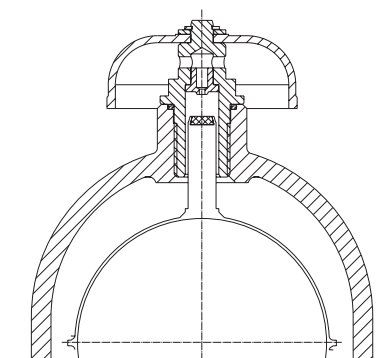


Fig. 917.06, Fig. 918.06 - standard

Na życzenie klienta / По желанию клиента / On customer's request

Dla wody pitnej / Для питьевой воды / For drinking water

Farba epoksydowa	Atest	RAL 5010
Эпоксидная краска	Сертификат	
Epoch paint	Certyficate	

PN16

Ciśnienie próbne kadłuba / Пробное давление корпуса / Pressure test of the body	2,4 MPa
Ciśnienie próbne zamknięcia / Пробное давление закрытия / Pressure of the closure	1,76 MPa

Kołnierze / Флянцы / Flange - Fig.917

EN 1092 - 2

PRZYKŁAD ZAMÓWIENIA
ПРИМЕР ЗАКАЗА
ORDER EXAMPLE

917A025C06

Figura/Фигура/Figure	917
Materiał kadłuba/Материал корпуса/Body material	A
Średnica nominalna/Номинальный диаметр/Nominal diameter	025
Ciśnienie nominalne/Номинальное давление/Nominal pressure	C
Wykonanie/Исполнение/Type	06